



JSEP  
SMEP

**CONSUL**

**7113**

EC 5074  
CM 5604

KATALOG NÁHRADNÍCH DÍLŮ  
КАТАЛОГ ЗАПЧАСТЕЙ  
SPARE PARTS LIST  
ERSATZTEILLISTE



JSEP  
SMEP

# CONSUL 7113

EC 5074  
CM 5604

KATALOG NÁHRADNÍCH DÍLŮ  
КАТАЛОГ ЗАПЧАСТЕЙ  
SPARE PARTS LIST  
ERSATZTEILLISTE

СОДЕРЖАНИЕ

JK 403 314 507 401  
JK 403 314 507 410  
JK 403 314 07 411

## OBSAH

	Strana
Vysvětlivky ke katalogu . . . . .	4
Paměť s flexibilním diskem CONSUL 7113 . . . . .	9
Deska paměti — osazená . . . . .	15
Sestava základové desky I . . . . .	17
Sestava motoru . . . . .	19
Sestava řemenice — vřeteno . . . . .	21
Sestava víka . . . . .	23
Sestava vystavovacího mechanismu . . . . .	27
Sestava základové desky II . . . . .	27

## СОДЕРЖАНИЕ

	Страница
Объяснения к каталогу . . . . .	5
Накопитель на ГМД CONSUL 7113 . . . . .	9
Комплектная печатная плата накопителя . . . . .	15
Основная плата I . . . . .	17
Двигатель . . . . .	19
Шкив — шпиндель . . . . .	21
Крышка . . . . .	23
Механизм установки . . . . .	27
Основная плата II . . . . .	27

**CONTENS**

Výzvěstivky ke katalogu

Page

Explanatory Notes to Catalogue . . . . .	6
Floppy Disk Memory CONSUL 7113	
Board — Floppy disk memory assembled . . . . .	9
Basic board I assembly . . . . .	15
Motor assembly . . . . .	17
Spindle — pulley assembly . . . . .	19
Lid assembly . . . . .	21
Magnetic head actuator assembly . . . . .	23
Basic board II assembly . . . . .	27

**INHALT**

Seite

Erläuterungen zum Ersatzteilkatalog . . . . .	7
Floppy Disk Speicher CONSUL 7113	
Platte — Floppy Disk Speicher — belegt . . . . .	9
Grundplatte I . . . . .	15
Motor . . . . .	17
Reimenscheibe — Spindel . . . . .	19
Deckel . . . . .	21
Ausstellungsmechanismus . . . . .	23
Grundplatte II . . . . .	27

## CONSUL 7113 – PAMĚŤ S FLEXIBILNÍM DISKEM

Katalog náhradních dílů je vypracován tak, aby sloužil nejen pro objednávku náhradních dílů, ale také jako pomůcka pro opraváře, zaškolování obsluhy atd.

### Obrazová část

je skreslena v montážním sledu podle jednotlivých součástek a montážních skupin. Položky v obrazové i textové části jsou shodné.

### Textová část

sestává z následujících kolon:

- 1) položky
- 2) katalogového čísla
- 3) počtu kusů pro jedno provedení stroje
- 4) názvu součásti

### Upozornění

Pro účely dvanáctimístného číslování JKPOV (Jednotná klasifikace průmyslových oborů a výrobků) doplňte před šestimístné katalogové číslo

**skupinu 403 01 xxx xxx 1.**

Součásti normalizované a součásti patřící do jiných výrobních oborů jsou označeny šestimístným číslem součásti, začínajícím číslem 9.

Jako náhradní díly je možno objednat pouze součástky, jejichž objednávací číslo je podtrženo (např. 409.980). Ostatní díly jsou v katalogu uvedeny pouze informativně, nebudou proto jako náhradní díly dodávány.

## НАКОПИТЕЛЬ НА ГМД CONSUL 7113

Настоящий каталог запасных частей служит не только для заказа последних, но и для проинформирования операторов, ремонтников и других работников.

### Иллюстрации

Иллюстрации исполнены в монтажной последовательности по отдельным деталям и узлам. Позиции в иллюстрациях и текстовой части сходны.

### Текстовая часть

Текстовая часть состоит из следующих колонок:

- 1) позиция
- 2) каталожный номер
- 3) количество штук для одного накопителя
- 4) наименование детали.

### Предупреждение

Для целей двенадцатизначной нумерации и узделяя по Единой классификации отраслей промышленности и промышленных изделий перед шестизначными каталожными номерами необходимо дополнить

**группу 403 01 xxx xxx 1**

Стандартные детали и детали, принадлежащие к другим отраслям производства, обозначены шестизначным номером детали, начиная с цифры 9.

В качестве запасных частей можно заказать лишь детали, каталожный номер которых подчеркнут (например 409.980). Все другие детали в каталоге указаны только с целью проинформирования и не поставляются как запасные части.

## Explanatory Notes to Catalogue

### CONSUL 7113 – FLOPPY DISK MEMORY

The Catalogue is elaborated in such a way that it may serve not only as a basis for ordering spare parts but also as an aid for servicemen, for training of operators, etc.

#### The illustrations

are representing in the assembling succession in accordance with single parts and assembling groups. The positions in the illustrated part and the text one are identical.

#### The text part

incorporates the following columns:

- 1) Position
- 2) Part. No. (Catalogue No.)
- 3) Number of parts for one machine
- 4) Part name

#### Attention

For the purposes of the 12-place unified classification of industrial branches and products complete kindly the 6-place order Nos. i.e. catalogue part Nos. with the following pre-No.

**group 403 01 xxx xxx 1.**

The standard parts and the parts pertaining to other to other production branches are designed with a 6-place code part number beginning with the figure 9.

Only the items, marked by underlined Part No. (e.g. 409.980) are supplied as spare parts. The other ones are in this Catalogue mentioned just for information and are not supplied as spare parts.

## Erläuter zum Ersatzteilkatalog

### CONSUL 7113 – FLOPPY DISK SPEICHER

Der vorliegende Ersatzteilkatalog ist so ausgearbeitet, damit er nicht nur als Unterlage für die Bestellung von Ersatzteilen, sondern auch für die Reparaturmechaniker sowie für die Schulung des Bedienungspersonals, dient.

#### Die Bildtafeln

sind in der Montagefolge nach einzelnen Bestandteilen und Montagegruppen aufgezeichnet. Die Positionen sind im Bild- und Textteil identisch.

#### Die Textteil

umfasst folgende Kolonnen:

- 1 – Position
- 2 – Katalog-Nr.
- 3 – Stückzahl der Bestandteile je eine Maschine
- 4 – Benennung des Bestandteiles

#### Achtung

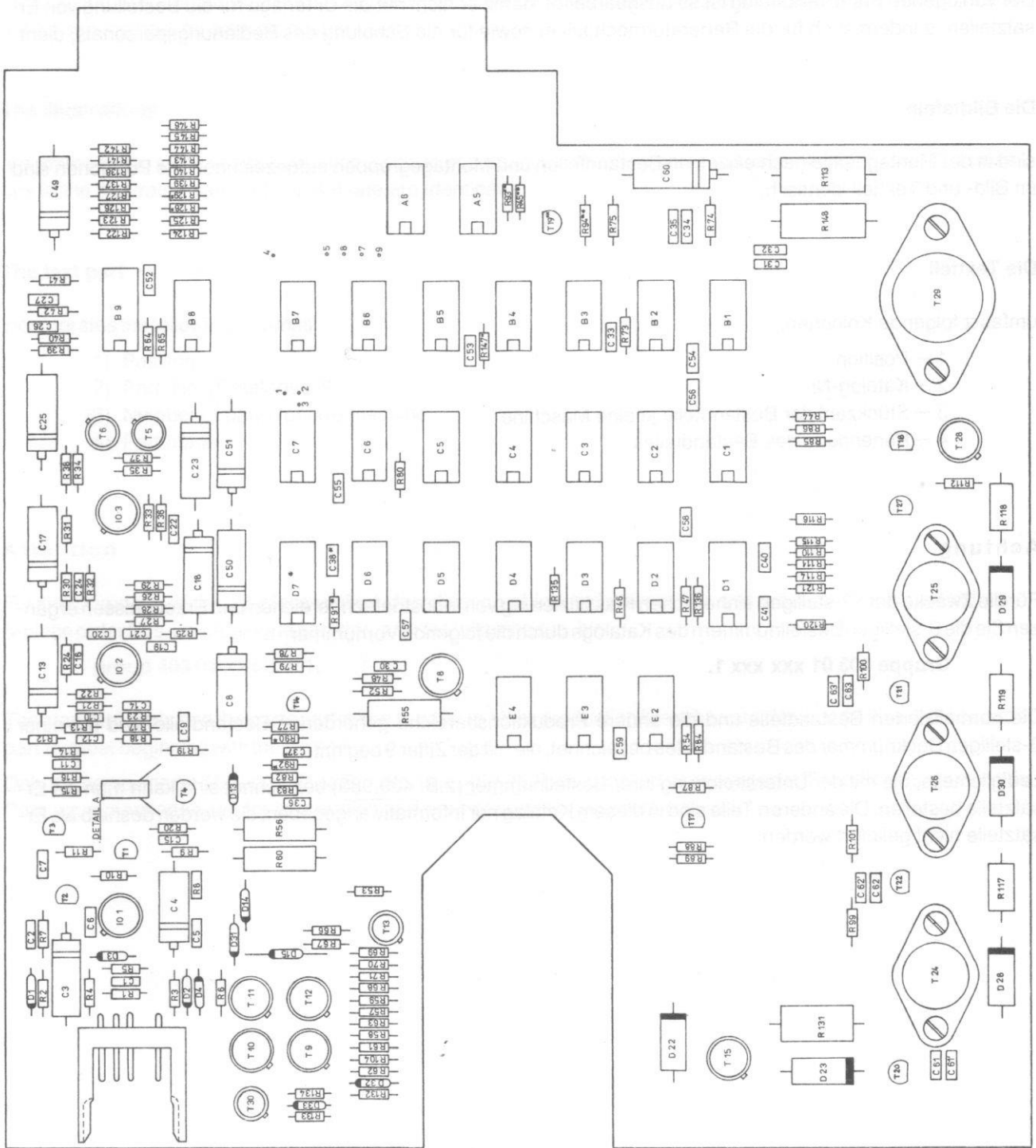
Für die Zwecke der 12-stelligen einheitlichen Klassifizierung von Industriefachbereichen und Erzeugnissen ergänzen Sie die 6-stelligen Bestellnummern des Katalogs durch die folgende Vornummer

**Gruppe 403 01 xxx xxx 1.**

Die normalisierten Bestandteile und die andere Produktionsbereiche gehörenden Bestandteile sind mit einer 6-stelligen Decknummer des Bestandteiles bezeichnet, die mit der Ziffer 9 beginnt.

Lediglicheile, die mit der Unterstreichung ihrer Bestellnummer (z.B. 409.980) bezeichnet sind kann man als Ersatzteile bestellen. Die anderen Teile sind in diesem Katalog nur informativ angegeben, sie werden deshalb als Ersatzteile nicht geliefert werden.





**7113-485.300** Deska paměti — osazená  
 Комплектная печатная плата накопителя  
 Board — Floppy disk memory — assembled  
 Platte — Floppy Disk Speicher — belegt

Katalogové číslo Каталожный № Part No. Katalog-Nr.	Pozice Позиция Position Position	Počet kusů Количество штук Number of parts Stückzahl	Typ Тип Type Typ	Hodnota Величина Valur Wert
1	2	3	4	5
Odporů Сопровитвления Resistors Widerstände				
92.6324	R7, 8, 12, 19, 24, 25, 36, 30	8	TR 191	47R/J
92.6327	R57, 63	2	TR 191	100R/J
92.6329	R78, 89, 44, 45**	3 + 1**	TR 191	120R/J
92.6331	R33	1	TR 191	180R/J
92.6333	R16, 73, 122, 124, 126, 128*, 137, 139, 141, 143, 145	11	TR 191	220R/J
92.6336	R84, 112, 123, 125, 127, 129*, 138, 140, 142, 144, 146, 132	12	TR 191	330R/J
92.6340	R4, 5, 26, 29, 66	5	TR191	470R/J
92.6343	R61, R52	2	TR191	820R/J
92.6346	R9, 10, 11, 20, 37, 38, 39, 41, 48, 58, 59, 64, 65, 71, 133	15	TR 191	1k/J
92.6347	R62, 79, 86, 88, 93**	4 + 1**	TR 191	1k2/J
92.6349	R69, 91*, 121, 147*	3 + 1*	TR 191	1k5/J
92.6352	R68	1	TR 191	1k8/J
92.6355	R54, 135, 136, 34, 35	5	TR 191	2k2/J
92.6358	R70	1	TR 191	3k9/J
92.6359	R6, 13, 17, 23, 46, 47, 80, 99, 100, 101, 104, 111, 114	13	TR 191	4k7/J

1	2	3	4	5
92.6362	R116	1	TR 191	5k1/J
	R22	1	TR 191	8k2-15K/J
	R67	1	TR 191	120R-680R/J
	R74	1	TR 191	18k-27k/J
	R75	1	TR 191	22k-33k/J
	R115	1	TR 191	2k2-3k6/J
Vybrat při oživení Выбрать при наладке Select by assembly Bei der Belegung auswählen				
92.6363	R31, 32	2	TR 191	5k6/J
92.6366	R21, 27, 28, 53, 40, 42	6	TR 191	8k2/J
92.6368	R1, 2, 3, 14, 18, 82, 83	7	TR 191	10k/J
92.6541	R92*	1*	TR 191	12k/J
92.6374	R134	1	TR 191	33k/J
92.6376	R90*, 120	1 + 1*	TR 191	39k/J
92.6375	R110	1	TR 191	47k/J
92.6378	R15	1	TR 191	68k/J
92.6381	R77, 85, 87, 94**	3 + 1*	TR 191	82k/J
92.0872	R131	1	TR 214	22R/B
92.6186	R55	1	TR 182	120R/M
92.6404	R56, 60	2	TR 224	47R/M
92.6785	R113, 148	2	TR 224	2R2/J
92.6734	R117, 118, 119	3	TR 192	10R/J
Kondenzátory Конденсаторы Capacitors Kondensatoren				
92.4825	C40	1	TE 123	2M2
92.6921	C3, 4, 8, 13, 17, 18, 23, 25, 49, 50, 51, 60	12	TF 011	10M
92.6919	C36	1	TE 122	22M
92.6937	C38*	1*	TE 125	1M
92.7437	C33	1	TK 744	1n/S
Vybrat při oživení Выбрать при наладке Select by assembly Bei der Belegung auswählen				
	C31, 34		TK 744	1n-2n2/S
92.7441	C32	1	TK 744	10n
92.7024	C35	1	TK 744	22n
92.7266	C37*	1*	TK 764	33n

1	2	3	4	5	
92.7262	C6	1	TK 754	39p	
92.7067	C30	1	TK 783	47n	
92.7060	C9,10,12,14,16,19, 20,21,24, 2,5,7,15,22,52-59	22	TK 782	68n/Z	
92.7544	C26,27	2	Tk 794	180p	
92.0011	C11	1	WK 71413	820p	
92.7276	C41	1	TK 774	470p	
	C1	1	TK 754	10p—120p	
Vybrat při oživení					
Выбрать при наладке					
Select by assembly					
Bei der Belegung auswählen					
92.7062	výběr выбор select Auswahl	C61, 62, 63	3	TK 783	100n/Z
Výběr z 92.7066 92.7069	C61*, 62*, 63*	3	TK 783	22n—33n/Z	
Выбор из 92.7066 92.7069					
Select from 92.7066 92.7069					
Auswahl aus 92.7066 92.7069					
Diody					
Диоды					
Diodes					
Dioden					
92.0632	D13, 31	2	KA 221		
92.0623	D1, 2, 3, 4, 14, 33	6	KA 207		
92.0655	D22, 23, 28, 29, 30	5	KY 132/300		
92.5529	D15	1	KZ 260/6V2		
92.7353	D32	1	KZ 160/18		

1	2	3	4	5
Tranzistory Транзисторы Transistors Transistoren				
92.5385	T20, 21, 22, 27	4	KC 237 B	
92.5386	T1, 2, 3, 4, 14, 17, 18, 19**	7 + 1**	KC 238 C	
92.5379	T29	1	KD 602	
92.5444	T8, 9, 10, 11, 12, 13, 28	7	KFY 18	
92.5458	T15	1	KSY 34	
92.5460	T5, 6, 30	3	KSY 62 A	
92.5428	T24, 25, 26	3	KU 611	
Podložka Шайба Washer Unterlegscheibe				
92.1294	Podložka malá pod T5, 6, 30 Шайба малая под T5, 6, 30 Small washer of T5, 6, 30 kleine Unterlegscheibe unter T5, 6, 30	3	00125505	
92.1293	Podložka velká pod T8-13, 15, 28 Шайба большая под T8-13, 15, 28 Great washer of T8-13, 15, 28 grosse Unterlegscheibe unter T8-13, 15, 28	3	00125504	
Integrované obvody Интегральные схемы Integrated circuits Integrierkreis				
92.7901	B4, B5, B6, C2, C4, C5, C7, D2, D3	9	MH 7400S	
92.7911	A5, A6, B3, C1, C6, D5, E3	7	MH 7404S	
92.5351	E4	1	UCY 7407	
92.7928	D6	1	MH 7410S	
92.7958	B7, B8	2	MH 7438S	
92.7982	D4	1	MH 7453S	
92.8001	C3, E2	2	MH 7474S	

1	2	3	4	5
92.5352	B1, B2	2	UCY 74 121	
92.5354	B9, D1, D7*	2 + 1*	UCY 74 123	
92.5316	I01, I02, I03	3	MA 3000	

Součástky označené \* (R90, 91, 92, C37, 38, D7) jsou osazovány na přání zákazníka

Součástky označené \*\* (R45, 93, 94, T19) jsou osazovány na přání zákazníka, přičemž je nutno přerušit plošný spoj mezi IO A5 vývod 3 a zemí

Детали обозначенные \* комплектуются по желанию заказчика

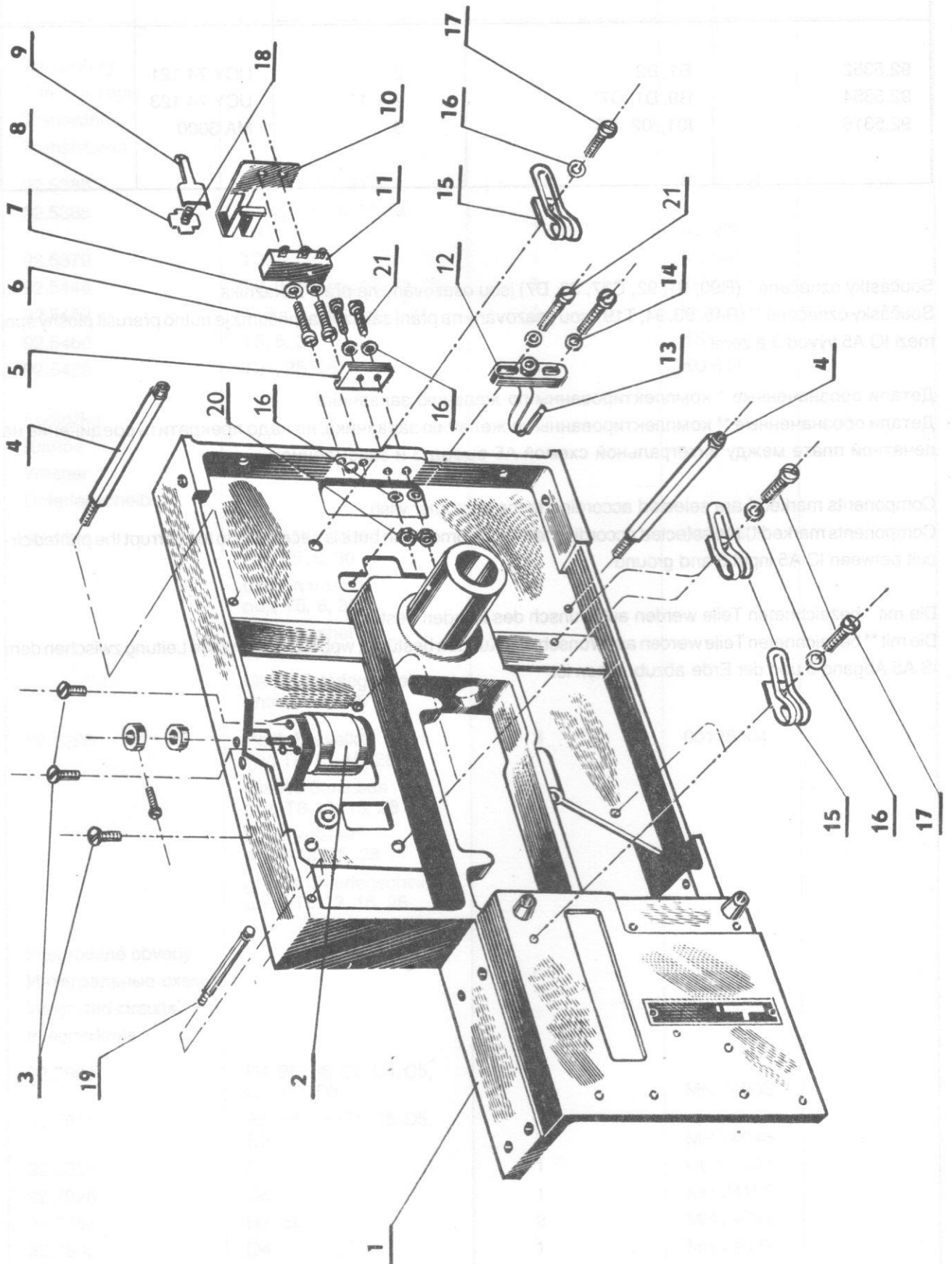
Детали обозначенные \*\* комплектуются по желанию заказчика, но надо прекратить соединение на печатной плате между интегральной схемой А5 вывод 3 и заземлением

Components marked \* are selected according to the customer wish

Components marked \*\* are selected according to the customer wish but it is necessary to interrupt the printed circuit between IC A5 input 3 and ground

Die mit \* bezeichneten Teile werden auf Wunsch des Kunden bestückt

Die mit \*\* bezeichneten Teile werden auf Wunsch des Kunden bestückt, wobei die gedruckte Leitung zwischen dem IS A5 Abgang 3 und der Erde abzubrechen ist



SESTAVA ZÁKLADOVÉ DESKY I  
ОСНОВНАЯ ПЛИТА I

BASIC BOARD I ASSEMBLY  
GRUNDPLATE I

1	2	3	4
1	485.901	1	Základová deska Основная плата Base board Grundplatte
2	400.980	1	Elektromagnet komplet. Электромагнит, комплект Electromagnet, complete Elektromagnet, komplett
3	99.3713	3	Šroub M3×8 Винт M3×8 Screw M3×8 Schraube M3×8
4	485.926	2	Sloupek Стойка Post Stütze
5	485.953	1	Zámek Замок Lock Schloss
6	99.1857	2	Šroub M2×14 Винт M2×14 Screw M2×14 Schraube M2×14
7	98.9544	2	Podložka Ø2,2 Шайба Ø2,2 Washer Ø 2,2 Unterlegscheibe Ø 2,2
8	450.973	1	Příložka Накладка Splice Beilage
9	416.812	1	Spínací páka Включающий рычаг Switch lever Schaltershebel
10	416.813	1	Držák Держатель Holder Halter
11	92.0367	1	Mikrospínač B 593 Микровыключатель B 593 Microswitch B 593 Mikroschalter B 593
x12	450.081	1	Snímač indexu Датчик индекса Index reader Indexgeber
x13	92.7363	1	Dioda WK 16 402 Диод WK 16 402 LED WK 16 402 LED WK 16 402
14	450.907	2	Podložka Шайба Washer Unterlegscheibe
15	92.0399	6	Stahovací pásek Лента для подтягивания проводов Cable tie Zugband
16	98.9547	10	Podložka Ø3,2 Шайба Ø3,2 Washer Ø 3,2 Unterlegscheibe Ø 3,2
17	99.1933	6	Šroub M3×6 Винт M3×6 Screw M3×6 Schraube M3×6
18	450.974	1	Zpruha spínače Пружина выключателя Switch spring Feder des Schalters
19	485.927	1	Sloupek Стойка Pillar Säule
20	98.0087	2	Matice Гайка Nut Mutter
21	99.1935	4	Šroub M3×10 Винт M3×10 Screw M3×10 Schraube M3×10

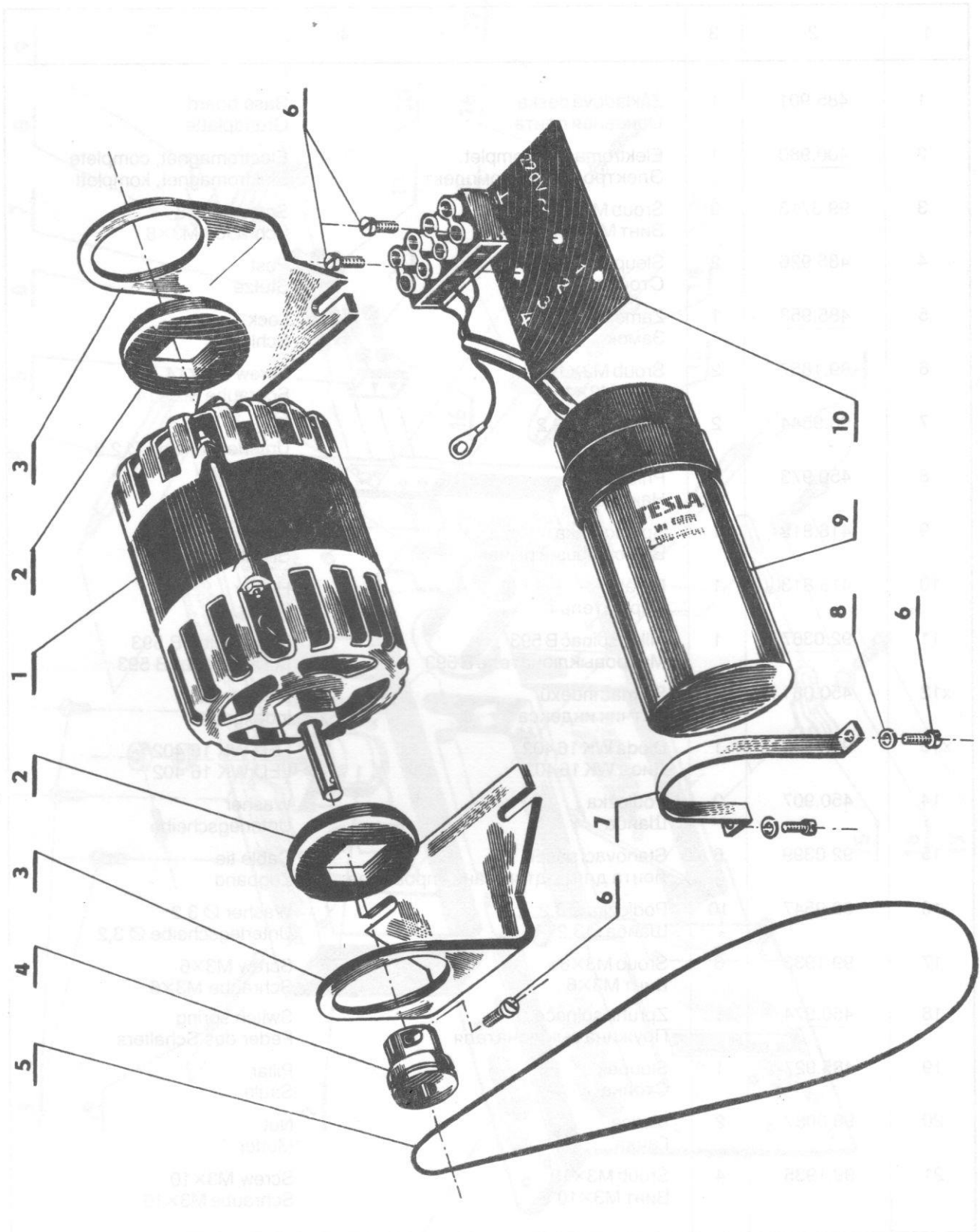
Součástky označené x lze objednat jako celek pod číslem 450 050 – Nosič diody

Детали обозначенные x, можно заказать как комплект «Держатель диодов» – номер 450.050

Items marked x can be ordered as an assembly under Part No. 450 050 – Diode support

Die mit x bezeichneten Teile sind möglich als Komplet unter Nr. 450 050 – Diodenträger



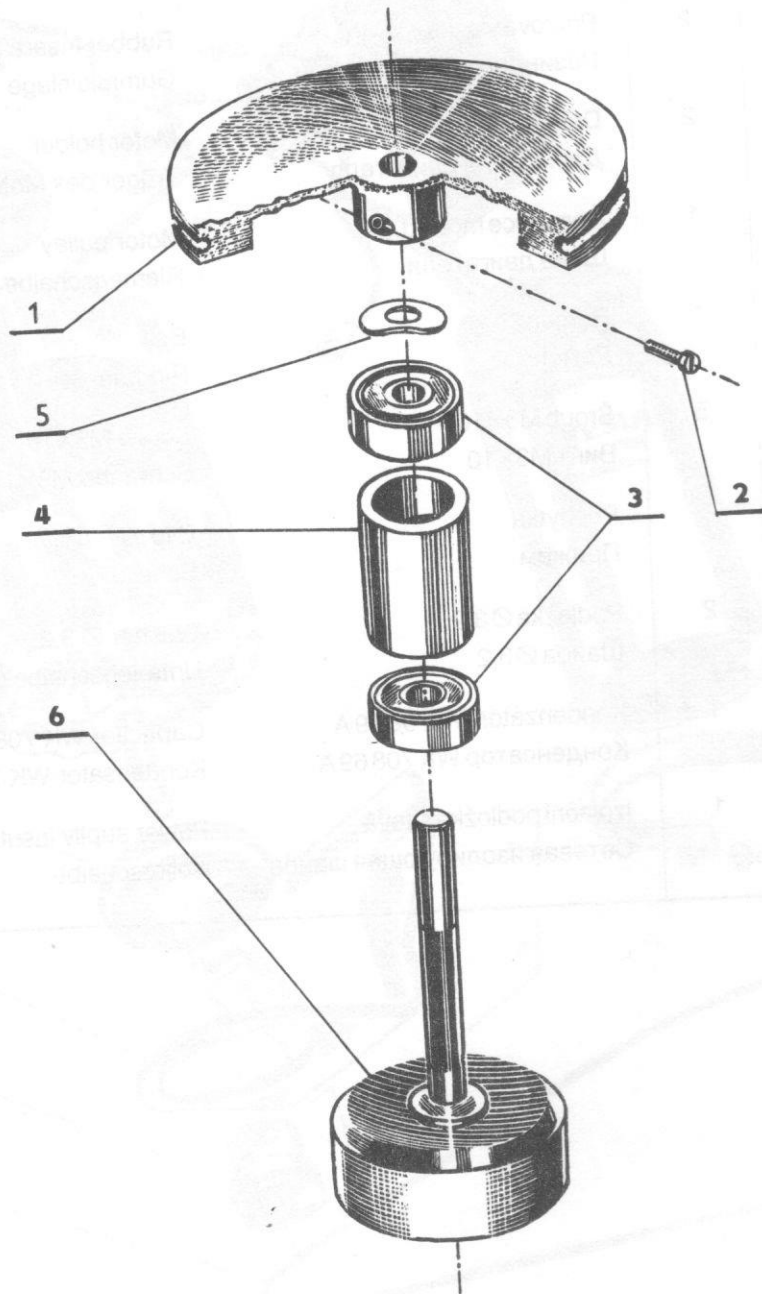


Сборочный комплект к катушке Tesla (Tesla coil kit) - Немецкая фирма Tesla (Tesla) производит катушки Tesla (Tesla coils) для использования в качестве источника энергии (energy source) в различных целях (for various purposes). Катушка Tesla (Tesla coil) состоит из первичной обмотки (primary winding) и вторичной обмотки (secondary winding). Вторичная обмотка (secondary winding) имеет большое количество витков (many turns) и предназначена для создания высокого напряжения (high voltage). Катушка Tesla (Tesla coil) может использоваться для различных целей (for various purposes), таких как создание искусственного молнии (artificial lightning), создание электрического поля (electric field) и т.д. (and so on). Катушка Tesla (Tesla coil) является одним из самых интересных устройств (one of the most interesting devices) в области электротехники (in the field of electrical engineering).

SESTAVA MOTORU  
ДВИГАТЕЛЬ

MOTOR ASSEMBLY  
MOTOR  
RIEMENSCHIBE - SPINDEL

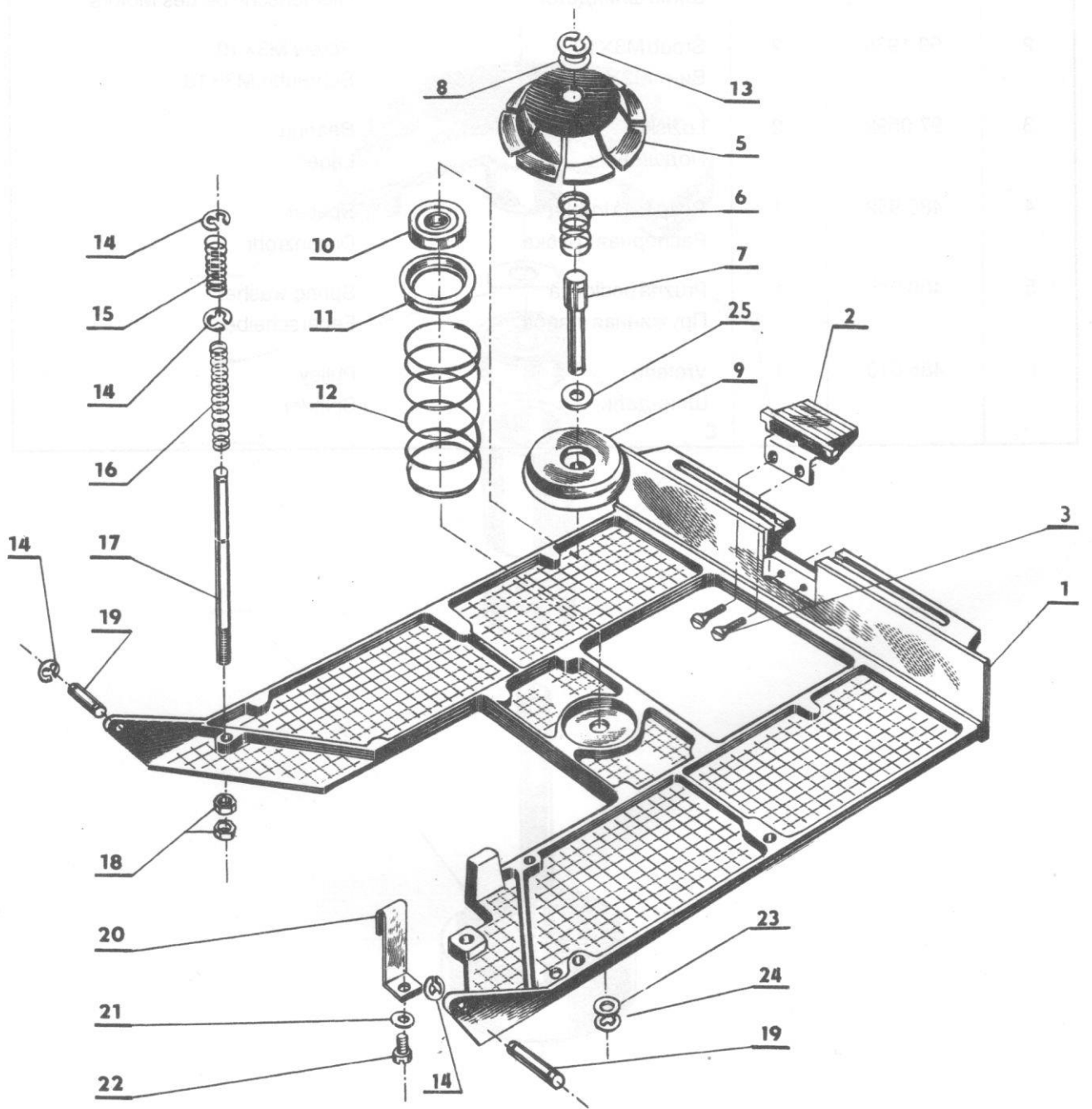
1	2	3	4	
1	<u>92.7496</u>	1	Motor VSCT 6c 64 Двигатель VSCT 6c 64	Motor VSCT 6c 64 Motor VSCT 6c 64
2	485.801	2	Pružová vložka Резиновая прокладка	Rubber insert Gummieinlage
3	485.942	2	Držák motoru Держатель двигателя	Motor holder Träger des Motors
4	<u>485.904</u>	1	Řemenice motoru Шкив двигателя	Motor pulley Riemenscheibe des Motors
5	<u>485.845</u>	1	Řemen Ремень	Belt Riemen
6	99.1935	5	Šroub M3×10 Винт M3×10	Screw M3×10 Schraube M3×10
7	92.0395	1	Příchytka Прижим	Clip Schelle
8	98.9547	2	Podložka Ø3,2 Шайба Ø3,2	Washer Ø 3,2 Unterlegscheibe Ø 3,2
9	92.7405	1	Kondenzátor WK 708 69 A Конденсатор WK 708 69 A	Capacitor WK 708 69 A Kondensator WK 708 69 A
10	485.962	1	Izolační podložka síťová Сетевая изолирующая шайба	Power supply insulation pad Isolierscheibe



SESTAVA ŘEMENICE – VŘETENO  
ШКИВ – ШПИНДЕЛЬ

SPINDLE – PULLEY ASSEMBLY  
RIEMENSCHLEIBE – SPINDEL

1	2	3	4	
1	485.903	1	Řemenice vřetene Шкив шпинделя	Spindle pulley Riemenscheibe des Motors
2	99.1935	2	Šroub M3×10 Винт M3×10	Screw M3×10 Schraube M3×10
3	97.0592	2	Ložisko Подшипник	Bearing Lager
4	485.952	1	Rozpěrná trubka Распорная трубка	Spacer Distanzrohr
5	409.945	1	Pružná podložka Пружинная шайба	Spring washer Federscheibe
6	485.010	1	Vřeteno Шпиндель	Pulley Spindel



SESTAVA VÍKA  
КРЫШКАLID ASSEMBLY  
DECKEL

1	2	3	4
1	485.016	1	Příklopné víko Крышка Tilt lid Kippdeckel
2	485.106	1	Tlačítko Кнопка Push button Knopf
3	99.3685	2	Šroub M2, 5×6 Винт M2, 5×6 Screw M2, 5×6 Schraube M2, 5×6
4	—	—	—
5	450.131	1	Přítlačný kotouč Ступица Pressure disk Andrückscheibe
6	409.132	1	Pružina rozpěrného kotouče Ступица Expansion disk spring Feder der Spreizscheibe
7	485.142	1	Hřídel Вал Shaft Welle
x8	485.804	1	Podložka Подкладка Washer Unterlegscheibe
9	450.141	1	Rozpěrný kotouč Распорный ролик Expansion disk Spreizscheibe
10	97.0581	1	Ložisko Подшипник Bearing Lager
11	450.106	1	Příruba Фланец Flange Flansch
12	485.108	1	Zpruha přítlaku Пружина Pressure spring Andrückfeder
13	98.8623	1	Pojistný proužek Ø7 Фиксирующее кольцо Ø7 Retaining ring Ø 7 Sicherungsring Ø 7
14	98.8622	6	Pojistný kroužek Ø4 Фиксирующее кольцо Ø4 Retaining ring Ø 4 Sicherungsring Ø 4
15	485.944	1	Pružina kolíku 2 Пружина штифта 2 Pin 2 spring Feder des Stiftes 2
16	485.941	1	Pružina kolíku 1 Пружина штифта 1 Pin 1 spring Feder des Stiftes 1
17	485.939	1	Kolík víka Штифт крышки Lid pin Stift des Deckels
18	98.0090	2	Matice M5 Гайка M5 Nut M5 Mutter M5

SESTAVA VÍKA  
КРЫШКА

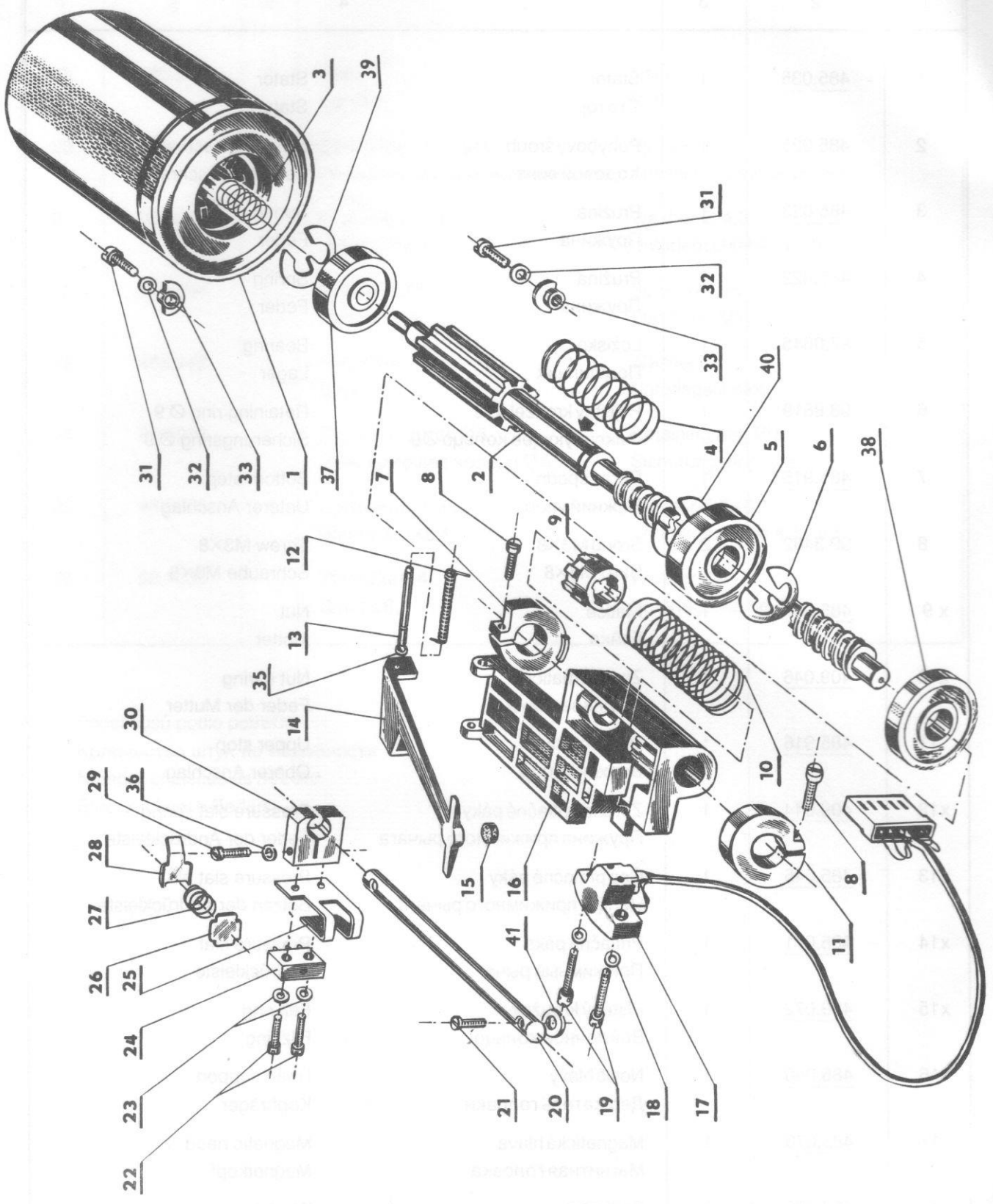
LID ASSEMBLY  
DECKEL

1	2	3	4
19	485.938	2	Čep Цапфа Neck Bolzen
20	485.109	1	Zadržka vyhazovače Элемент блокировки выбрасывателя Ejector stop Anschlag des Auswerfers
21	98.9550	1	Podložka Ø4,3 Шайба Ø4,3 Washer Ø 4,3 Unterlegscheibe Ø 4,3
22	99.1994	1	Šroub M4×8 Винт M4×8 Screw M4×8 Schraube M4×8
23	485.143	1	Podložka Шайба Washer Unterlegscheibe
24	98.9070	1	Pojistný kroužek Ø5 Фиксирующее кольцо Ø5 Retaining ring Ø 5 Sicherungsring Ø 5
25	485.803	*	Podložka 6,3×0,1 Шайба 6,3×0,1 Washer 6,3×0,1 Unterlegscheibe 6,3×0,1
26	98.1059	*	Podložka 6,4 Шайба 6,4 Washer 6,4 Unterlegscheibe 6,4

\* Počet kusů podle potřeby  
Количество штук по надобности  
Number of pieces as needed  
Stückzahl nach Bedarf

1	2	3	4
1	<u>485.035</u>	1	Stator Статор
2	<u>485.025</u>	1	Pohybový šroub Ходовой винт
3	<u>485.023</u>	1	Pružina Пружина
4	<u>485.022</u>	1	Pružina Пружина
5	<u>97.0645</u>	1	Ložisko Подшипник
6	<u>98.8619</u>	1	Pojistný kroužek Ø9 Фиксирующее кольцо Ø9
7	<u>485.915</u>	1	Doraz spodní Нижний упор
8	<u>99.3462</u>	2	Šroub M3×8 Винт M3×8
x 9	<u>485.047</u>	1	Maticе Гайка
x10	<u>409.046</u>	1	Zpruha maticе Пружина гайки
11	<u>485.916</u>	1	Doraz horní Верхний упор
x12	<u>409.044</u>	1	Zpruha přitlačné páky Пружина прижимного рычага
x13	<u>485.045</u>	1	Čep přitlačné páky Цапфа прижимного рычага
x14	<u>485.071</u>	1	Přitlačná páka Прижимный рычаг
x15	<u>409.072</u>	1	Plstěný kroužek Войлочное кольцо
x16	<u>485.040</u>	1	Nosič hlavy Держатель головки
17	<u>485.073</u>	1	Magnetická hlava Магнитная головка
18	<u>450.906</u>	2	Podložka Подкладка





SESTAVA VYSTAVOVACÍHO MECHANISMU  
МЕХАНИЗМ УСТАНОВКИ

MAGNETIC HEAD ACTUATOR ASSEMBLY  
AUSSTELLUNGSMECHANISMUS

1	2	3	4
19	450.049	2	Šroub Винт Screw Schraube
20	485.917	1	Vodící tyč Направляющая штанга Guiding rod Führungsstange
21	99.1935	2	Šroub M3×10 Винт M3×10 Screw M3×10 Schraube M3×10
22	99.1857	2	Šroub M2×14 Винт M2×14 Screw M2×14 Schraube M2×14
23	98.9544	2	Podložka Ø 2,2 Шайба Ø 2,2 Washer Ø 2,2 Unterlegscheibe Ø 2,2
24	<u>92.0367</u>	1	Mikrospínač Микровыключатель Microswitch Mikroschalter
25	416.813	1	Držák Держатель Holder Halter
26	450.973	1	Příložka Накладка Packing piece Beilage
27	<u>450.974</u>	1	Pružina spínače Пружина выключателя Switch spring Feder des Schalters
28	416.812	1	Spínací páka Выключающий рычаг Switch lever Schaltershebel
29	450.908	1	Šroub M3×16 Винт M3×16 Screw M3×16 Schraube M3×16
30	<u>416.811</u>	1	Nosič spínače Держатель выключателя Switch support Schalterträger
31	99.1996	2	Šroub M4×12 Винт M4×12 Screw M4×12 Schraube M4×12
32	98.9550	2	Podložka Ø 4,3 Шайба Ø 4,3 Washer Ø 4,3 Unterlegscheibe Ø 4,3
33	485.905	2	Příložka Накладка Packing piece Beilage
34	—	—	—
x35	98.8615	1	Kroužek 1,9 Кольцо 1,9 Ring 1,9 Ring 1,9
36	98.9547	1	Podložka 3,2 Шайба 3,2 Washer 3,2 Unterlegscheibe 3,2

1	2	3	4
37	97.0569	1	Ložisko Подшипник Bearing Lager
38	97.0581	1	Ložisko Подшипник Bearing Lager
39	98.8857	1	Pojistný kroužek Фиксирующее кольцо Retaining ring Sicherungsring
40	98.8860	1	Pojistný kroužek Фиксирующее кольцо Retaining ring Sicherungsring
41	98.9154	*	Podložka 3,2×0,05 Подкладка 3,2×0,05 Washer 3,2×0,05 Unterlegscheibe 3,2×0,05

\* Počet kusů podle potřeby  
Количество штук по надобности  
Number of pieces as needed  
Stückzahl nach Bedarf

Součástky označené x lze objednat jako celek pod číslem 485.056 – Nosič hlavy

Детали обозначенные x возможно заказать как комплект «Держатель головки» – номер 485.056

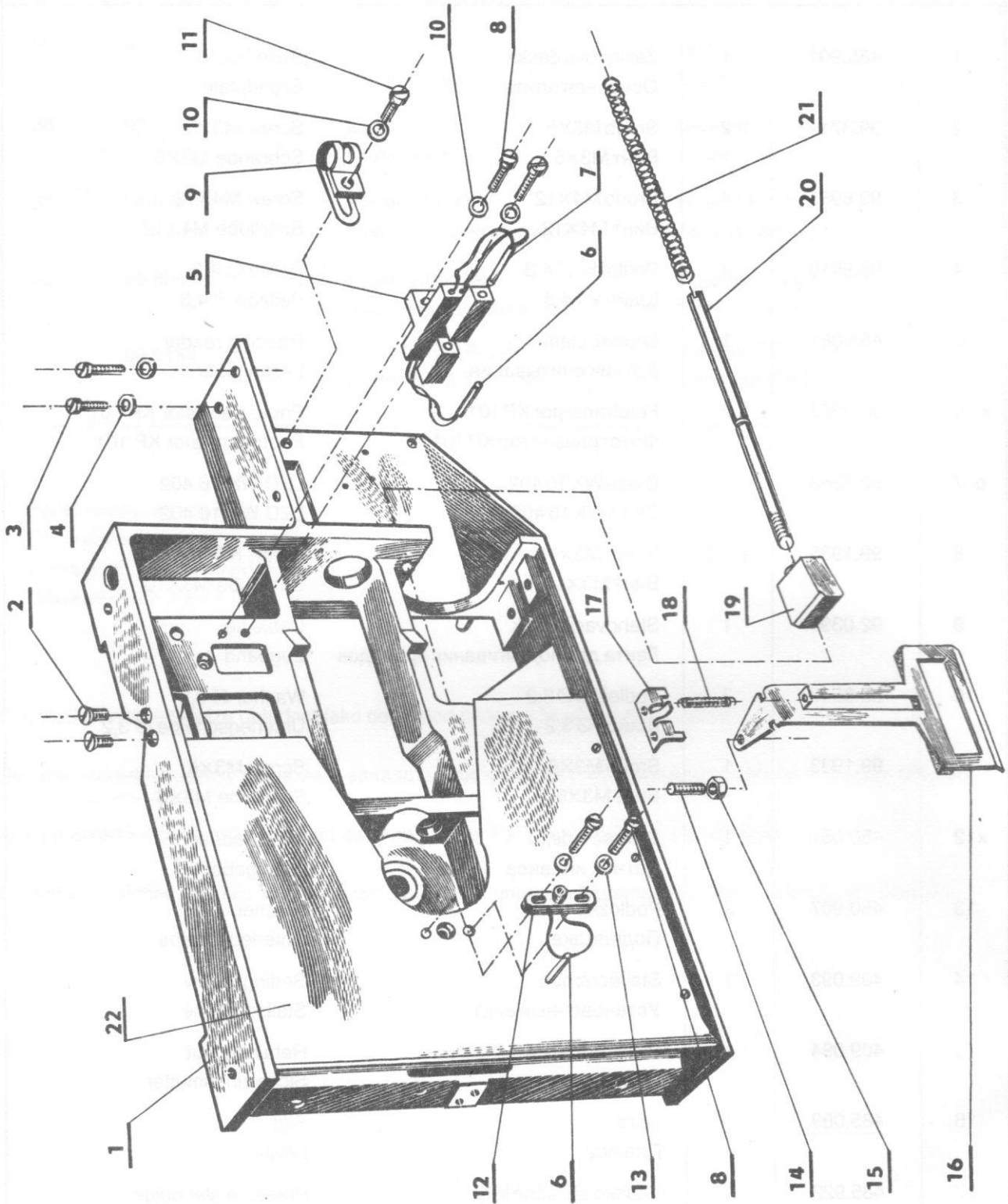
Items marked x can be ordered as an assembly under Part No. 485.056 – Head carrier

Die mit x bezeichneten Teile kann man als die Gruppe unter der Nummer 485.056 – Kopfträger bestellen

SESTAVA ZÁKLADOVÉ DESKY II  
ОСНОВНАЯ ПЛИТА II

BASIC BOARD II ASSEMBLY  
GRUNDPLATE II

1	2	3	4	
1	485.901	1	Základová deska Основная плита	Base board Grundplate
2	99.3711	2	Šroub M3×5 Винт M3×5	Screw M3×5 Schraube M3×5
3	99.6985	4	Šroub M4×12 Винт M4×12	Screw M4×12 Schraube M4×12
4	98.9610	4	Podložka Ø4,3 Шайба Ø4,3	Splice Ø 4,3 Beilage Ø 4,3
o 5	485.061	1	Snímač čtení Датчик считывания	Reading reader Lesengeber
ho 6	92.0368	2	Fototranzistor KP 101 Фототранзистор KP 101	Photo transistor KP 101 Phototransistor KP 101
o 7	92.7363	1	Dioda WK 16 402 Диод WK 16 402	LED WK 16 402 LED WK 16 402
8	99.1935	2 + 2	Šroub M3×10 Винт M3×10	Screw M3×10 Schraube M3×10
9	92.0399	1	Stahovací pásek Лента для подтягивания проводов	Cable tie Zugband
10	98.9547	3	Podložka Ø3,2 Шайба Ø3,2	Washer Ø 3,2 Unterlegscheibe Ø 3,2
11	99.1933	1	Šroub M3×6 Винт M3×6	Screw M3×6 Schraube M3×6
x12	450.081	1	Snímač indexu Датчик индекса	Index reader Indexgeber
13	450.907	2	Podložka Подкладка	Washer Unterlegscheibe
14	409.093	1	Stavěcí šroub Установочный винт	Setting screw Stellschraube
15	409.094	1	Pojistná matice Гайка-фиксатор	Retaining nut Sicherungsmutter
16	<u>485.089</u>	1	Lišta Планка	Slat Leiste
17	485.922	1	Vodítko přítlačné lišty Направитель прижимной планки	Pressure slat guide Andrückleisteführung
18	<u>409.923</u>	1	Pružina přítlačné lišty Пружина прижимной планки	Pressure slat spring Feder der Andrückleiste



1	2	3	4	
19	<u>485.822</u>	1	Vyhazovač Выбрасыватель	Ejector Auswerfer
20	<u>485.931</u>	1	Hřídel vyhazovače Вал выбрасывателя	Ejector shaft Auswerferwelle
21	485.933	1	Pružina vyhazovače Пружина выбрасывателя	Ejector spring Feder des Auswerfers
22	485.925	1	Vodítko Направитель	Guide Führung

Součástky označené x lze objednat jako celek pod číslem 450.080 – Snímač indexu – sestava

Детали, обозначенные x, можно заказать как комплект «Датчик индекса» – 450.080

Items marked x can be ordered as an assembly under Part No. 450.080 – Index reader – assembly

Die mit x bezeichneten Teile sind möglich als Komplette unter Nr. 450.080 – Indexgeber – Komplette zu bestellen

Součástky označené o lze objednat jako celek pod číslem 485.060 – Snímač čtení – sestava

Детали обозначенные o, можно заказать как комплект «Датчик считывания» – 485.060

Items marked o can be ordered as an assembly under Part No. 485.060 – Reading reader – assembly

Die mit o bezeichneten Teile sind möglich als Komplette unter Nr. 485.060 – Lesengeber – Komplette zu bestellen

1000000000

ZAVT, KONCERN  
**ZBROJOVKA BRNO**

KONCERNOVÝ PODNIK  
656 17 BRNO, LAZARETNÍ 7, ČSSR

---

III. - 1987 - 12000 ČRAN

T 51 3117/87

---

**ZBROJOVKA BRNO**  
koncernový podnik

